

Quick Start Guide

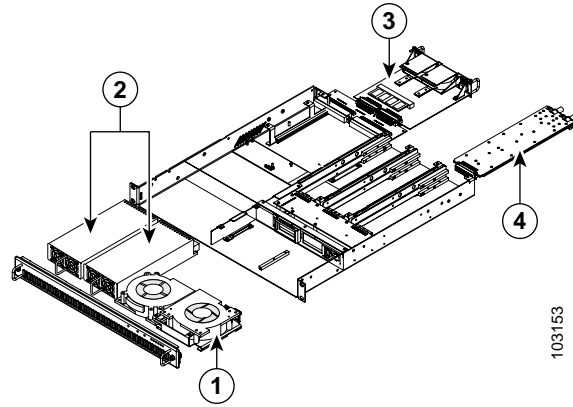



Removing and Replacing a QAM Card in the Cisco uMG9820 QAM Gateway


Hinweis Sie finden diese Anweisungen auf Deutsch unter „[Ausbauen und Ersetzen der QAM-Karte des Cisco uMG9820 QAM Gateway](#)“.

Note For related documents, refer to Cisco uMG9820 QAM Gateway at the following URL:
<http://www.cisco.com/unvaried/cc/td/doc/product/cable/vod/umg9820/index.htm>

The following figure shows the locations of the field-replaceable units (FRUs) in the Cisco uMG9820. This procedure refers to Item 4.



Warning  **Hazardous voltage or energy is present on the backplane when the system is operating. Use caution when servicing.** Statement 1034

Caution  To prevent electrostatic discharge (ESD) damage, handle this module carefully. The RF connectors are particularly susceptible to damage from static electricity. You must be properly grounded before handling this ESD-sensitive product.

For this procedure, you do not need to turn off the power or remove the chassis from the rack. Replacing a QAM card does not cause a service outage on any of the other QAM cards.

To remove a QAM card:

- Step 1** Use an ESD-preventive wrist strap, grounding the strap to bare metal on the rack or chassis.
- Step 2** Disconnect all cables.
- Step 3** Using a flat-blade screwdriver, loosen the two captive screws on the QAM card.
- Step 4** Using the F-connectors, carefully pull the QAM card out.


To install a QAM card:

- Step 1** Insert the QAM card into the chassis. Ensure that the edges of the QAM card fit into the card guides before sliding the card completely into the chassis.
- Step 2** Using a flat-blade screwdriver, tighten the two captive screws on the QAM card.
- Step 3** Connect any required cables.

Corporate Headquarters
 Cisco Systems, Inc.
 170 West Tasman Drive
 San Jose, CA 95134-1706
 USA
<http://www.cisco.com>
 Tel: 408 526-4000
 800 553-NETS (6387)
 Fax: 408 526-4100



Copyright © 2004 Cisco Systems, Inc. All rights reserved. Cisco, Cisco IOS, Cisco Systems, and the Cisco Systems logo are registered trademarks of Cisco Systems, Inc. or its affiliates in the U.S. and certain other countries. All other brands, names, or trademarks mentioned in this document or Web site are the property of their respective owners. The use of the word partner does not imply a partnership relationship between Cisco and any other company. (0401R)

 Printed in the USA on recycled paper containing 10% postconsumer waste.

Ausbauen und Ersetzen der QAM-Karte des Cisco uMG9820 QAM Gateway

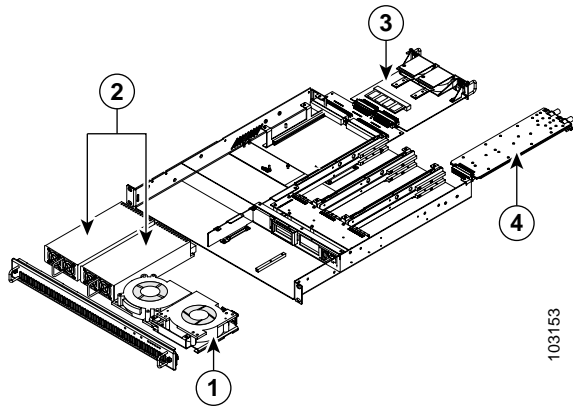


Note To read these instructions in English, see [“Removing and Replacing a QAM Card in the Cisco uMG9820 QAM Gateway”](#).



Hinweis Dokumente zu ähnlichen Themen finden Sie unter „Cisco uMG9820 QAM Gateway“ auf der Website <http://www.cisco.com/unvaried/cc/td/doc/product/cable/vod/umg9820/index.htm>.

Die folgende Abbildung zeigt die herausnehmbaren Bauteile (FRUs) im Cisco uMG9820. Bei dem hier beschriebenen Verfahren geht es um Bauteil 4.



Warnung Wenn das System in Betrieb ist, treten auf der Rückwandplatine gefährliche Spannungen oder Energien auf. **Vorsicht bei der Wartung.**
Statement 1034



Vorsicht

Gehen Sie vorsichtig vor, um Schäden durch elektrostatische Entladung (ESD) zu vermeiden. Die RF-Stecker sind besonders anfällig für Schäden durch statische Elektrizität. Sorgen Sie für ausreichende Erdung, da das Produkt anfällig für elektrostatische Entladung ist.

Bei diesem Verfahren ist es nicht nötig, die Stromversorgung abzuschalten oder das Gehäuse vom Rack zu entfernen. Während des Ersetzens einer QAM-Karte wird der Betrieb der anderen QAM-Karten nicht unterbrochen.

So bauen Sie eine QAM-Karte aus:

- Schritt 1** Verwenden Sie ein Erdungsarmband, und erden Sie dieses über ein Metallteil am Rack oder Gehäuse.
- Schritt 2** Entfernen Sie alle Kabel.
- Schritt 3** Lösen Sie die zwei Befestigungsschrauben der QAM-Karte mit einem Schlitzschraubendreher.
- Schritt 4** Ziehen Sie die QAM-Karte mithilfe der F-Stecker vorsichtig heraus.

So installieren Sie eine QAM-Karte:

- Schritt 1** Führen Sie die QAM-Karte in das Gehäuse ein. Bevor Sie die Karte vollständig in das Gehäuse einschieben, sollten Sie sicherstellen, dass die Kanten der QAM-Karte in die entsprechenden Führungsrinnen passen.
- Schritt 2** Ziehen Sie die zwei Befestigungsschrauben der QAM-Karte mit einem Schlitzschraubendreher an.
- Schritt 3** Schließen Sie alle erforderlichen Kabel an.